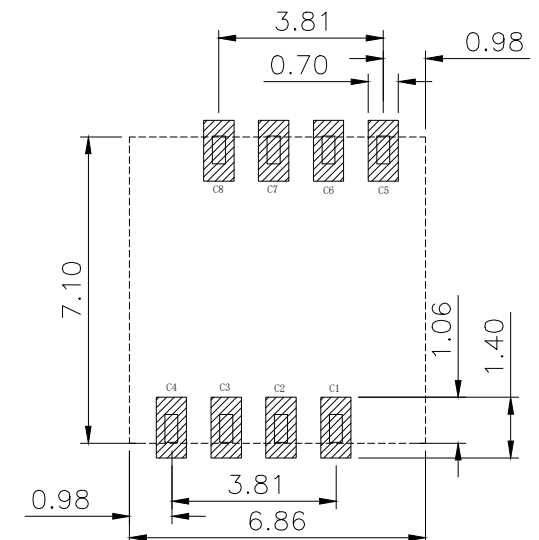
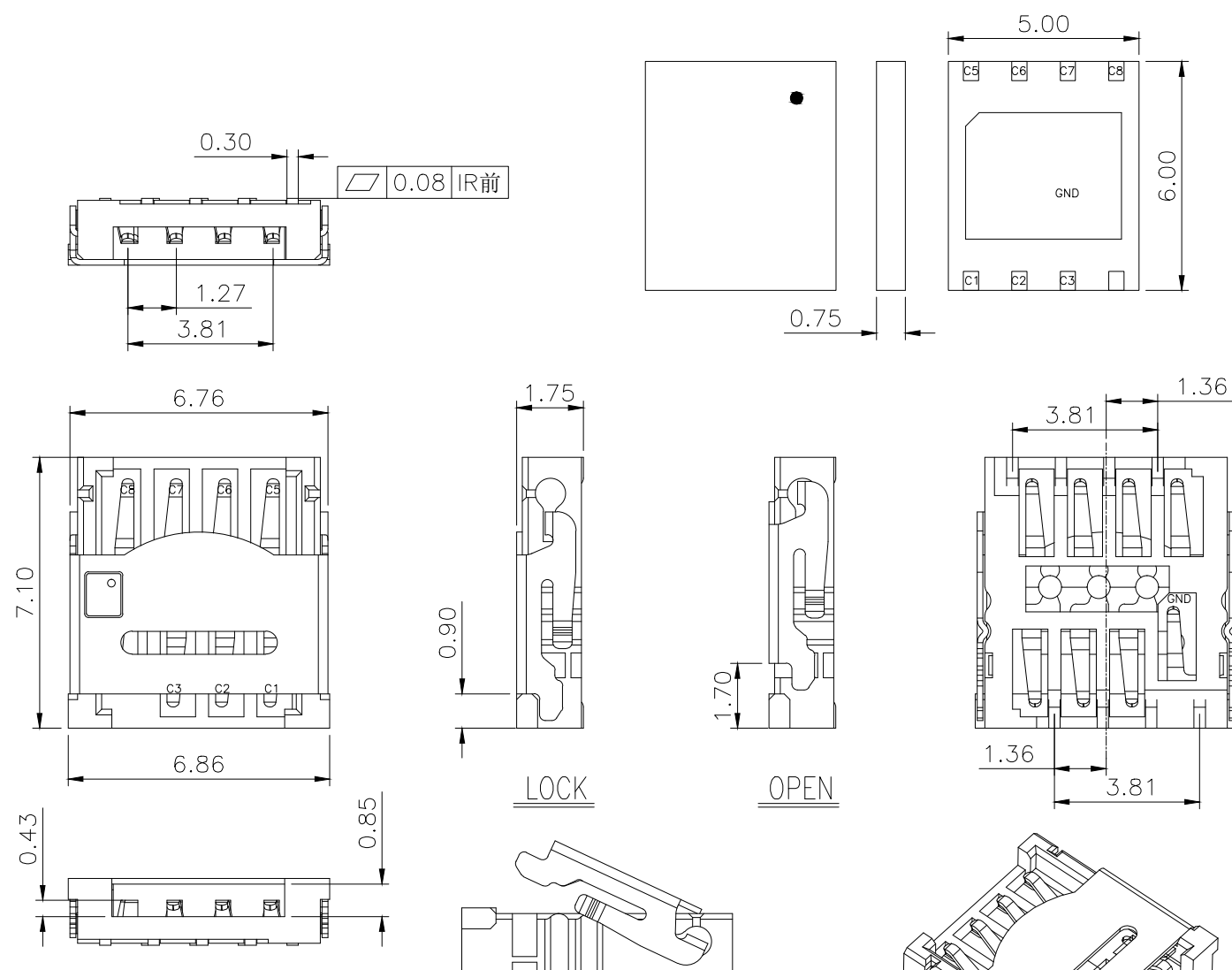


REV.	ECN.NO.	MODIFY.CONTENT	DATE
A0		NEW	2021/05/28

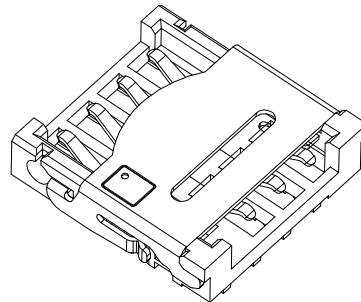
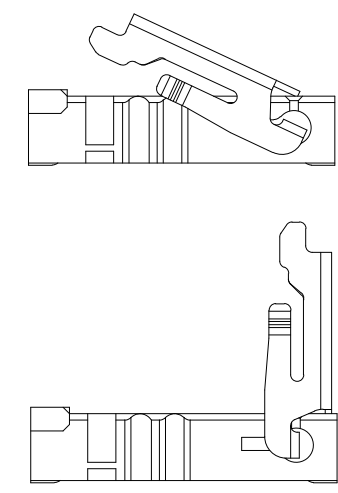


■ CIRCUIT TRACE KEEP OUT AREA
 ▨ SMT SOLDER AREA
 THERE SHOULD NOT BE ANY CIRCUITRIES IN THE LAYOUT SPACE OF THE PRODUCTS.
RECOMMENDED PCB LAYOUT
 GENERAL TOLERANCE ±0.05

- 1) MATERIAL:
 - 1.1 HOUSING:LCP,UL94-V0,COLOR:BLACK
 - 1.2 OCONTACT:C5210-H
 - 1.3 SHELL:SUS304-H
- 2) FINISH:
 - 2.1 TERMINAL:50 u" Min.NICKEL PLATED OVERALL
 - 2.2 CONTACT:GOLD FLASH PLATED ON CONTACT AREA; GOLD FLASH PLATED ON SOLDER TAILS;
- 3) ELECTRICAL CHARACTERISTICS

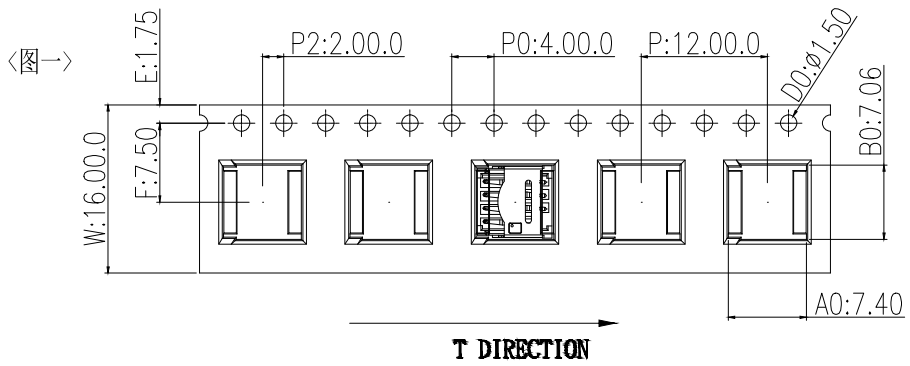
RATING CURRENT : 0.5A MAX.
 CONTACT RESISTANCE :50 mΩ MAX
 DIELECTRIC WITHSTANDING : 500V AC MIN.
 INSULATION RESISTANCE: 1000 MΩ MIN.

序号	触点信号	解释
1	VSS	接地
2	NULL	未定义
3	I/O	数据输入/数据端口
4	NULL	未定义
5	NULL	未定义
6	CLK	时钟信号输入端
7	RST	复位信号输入端
8	VDD	供电电压输入端



GENERAL TOLERANCE		DWG NO.	APPD:		Scale	1:1
X.±0.45	x.*±5°	Title	CHKD:		UNIT	mm
.X±0.35	.x.*±2°	Part NO.	DR:	Peng		
.XX±0.25	.xx.*±1°	5001B-ESIM175-199	Date	2021/05/28		
.XXX±0.15	.xxx.*±0.5°			东莞市文章济美电子有限公司		
SHEET	1/2					

REV.	ECN.NO.	MODIFY.CONTENT	DATE
A0		NEW	2021.03.05

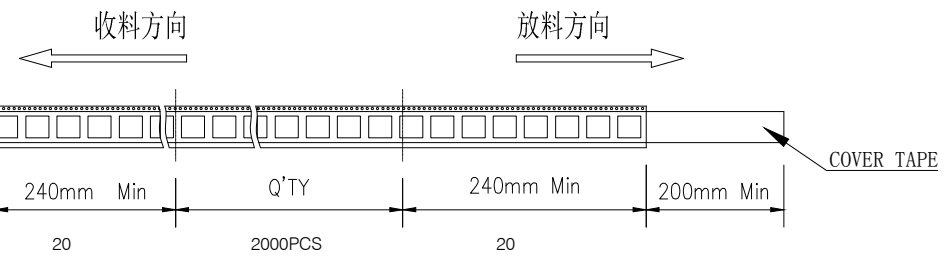
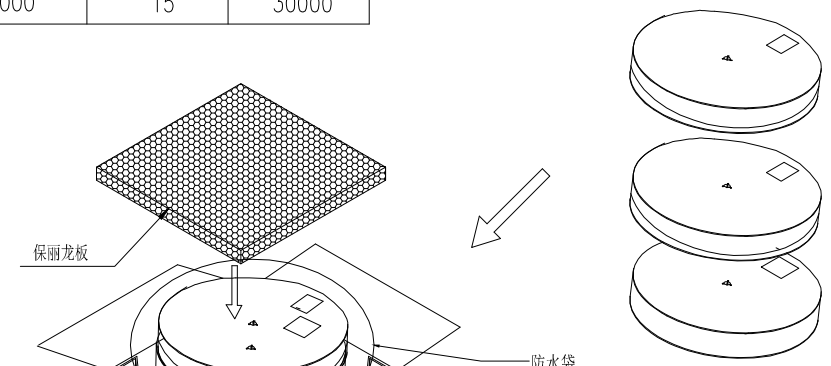


<图一>

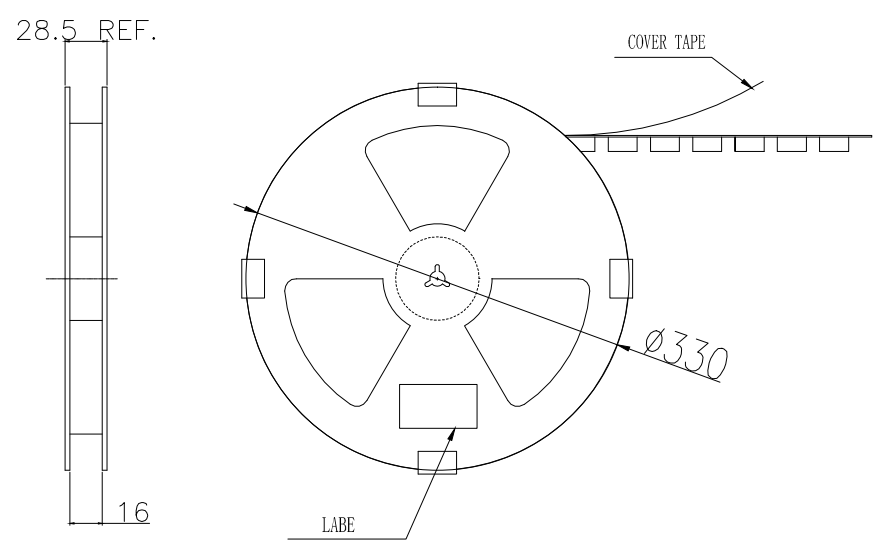
<TABLE 1> PACKAGING QUANTITY

QTY/REEL	REEL/CARTON	QTY/CARTON
2000	15	30000

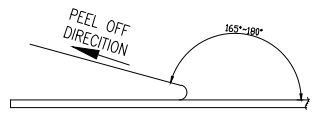
<图三>



<图二>

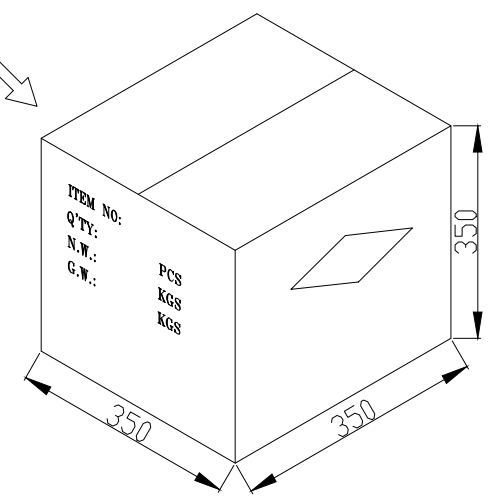


COVER TAPE PEELING FORCE: 20gf~100gf



NOTE:

- 依<图一>示放置产品于下载中, 每穴放置1PCS产品.
- 包装机包好后, 在REEL的个等分点贴上胶带, 以防止REEL张开, 每REEL贴1PCS标签, 如<图二>示
- 包装数量见如<TABLE 1>示
- 包装成箱见如<图三>示
箱底放保丽龙板, 再依次将指定数量的卷装产品用防水袋包好放入箱内, 四角分别放入四个三角护板, 最上层再放上保丽龙板.
- 封箱, 在封好的纸箱上按客户要求写上料号, 数量等



GENERAL TOLERANCE		图号	设计		Peng	比例	1:1
X.±0.45	x.±5°	品名	1.75H E SIM CARD 8PIN 抓盖式		审核	单位	mm
.X±0.35	.x±2°		包装图		核准		
.XX±0.25	.xx±1°	料号	5001B-ESIM175-199		日期	2021/03/05	
.XXX±0.15	.xxx±0.5°			东莞市文章济美电子有限公司			
页号	2/2						